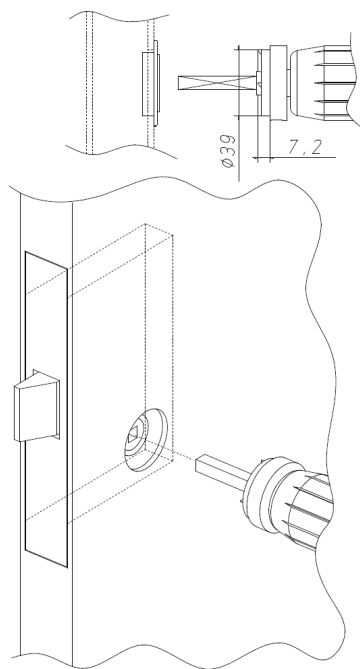
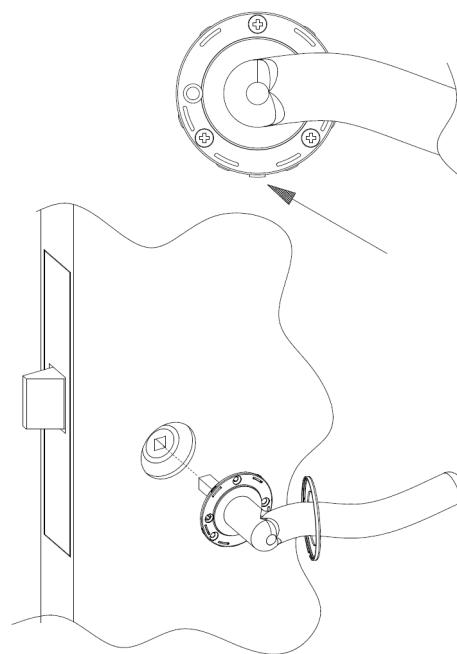


ИНСТРУКЦИЯ ПО УСТАНОВКЕ РУЧЕК

- 1 Просверлить отверстия для розетки ручки с обеих сторон двери с помощью фрезы D39мм на глубину 7,2мм. Для центрирования отверстия необходимо вставить четырехгранник в отверстие замка (защелки) для ручки



- 2 Вставить ось в замок(защелку) и установить ручку, отсоединив накладку. Язычок на розетке должен быть направлен вниз (стрелка на схеме)

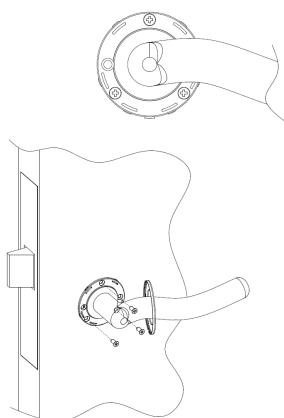


A5

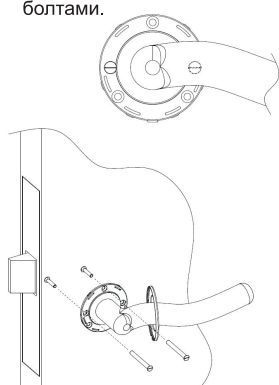
MORELLI® www.morelli.ru

ИНСТРУКЦИЯ ПО УСТАНОВКЕ РУЧЕК

- 3
А. Крепление на шурупы-саморезы
Вставить саморезы в отверстия и завернуть

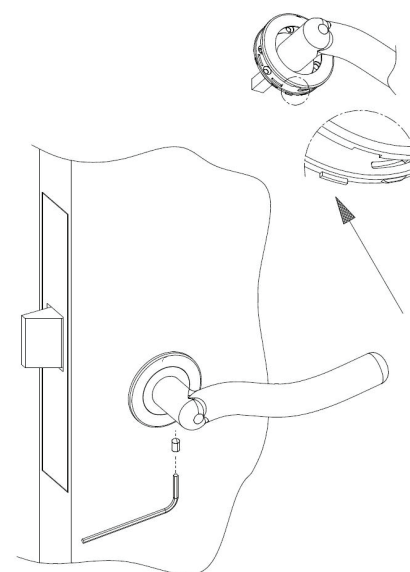


- В. Крепление на стяжные винты**
Просверлить два отверстия под винты, вставить винты в два отверстия по горизонту и завернуть с другой стороны болтами.



ВНИМАНИЕ: ПРИ ИСПОЛЬЗОВАНИИ ШУРУПОВЕРТА УСТАНОВИТЬ СКОРОСТЬ НА МИНИМУМ, ЧТОБЫ ИЗБЕЖАТЬ ПОВРЕЖДЕНИЯ РОЗЕТКИ

- 4 Установить накладку на ручку и защелкнуть на розетке, отверстие на накладке должно быть направлено вниз и совпадать с язычком на розетке (как на схеме)
Вставить винт в ручку снизу и прикрепить ручку к оси.



MORELLI® www.morelli.ru